

MD-8 ECO

COM1 - Inbouw
EAN 4007841 087814
art.nr. 087814



Magnet zur
einfachen
Installation



Infrarot-Sensor
360°



Montagehöhe max.
4 m



Max. 8 m



2 - 1000 Lux



5 Sek - 60 Min



IP20

Teach

Teach mode

5 years

Herstellergarantie
steinel-
professional.de/
garantie



CE

Funcatiebeschrijving

De nieuwe 360°-IR-bewegingsmelders met een reikwijdte van Ø 8 resp. Ø 24 m zijn de gemakkelijkere oplossing voor standaardeisen op basis van sensoren in het projectbereik. Ideaal voor bewegingsdetectie en lichtmeting, bijv. in kantoren, vergaderruimtes en gangen. Met COM1-interface, knopingang en vol-/halfautomatische modus. Instellen en bedienen via Smart Remote-afstandsbediening of potentiometer. Incl. opzetbare afdekkappen om het registratiebereik af te grenzen. Eenvoudige montage dankzij modulaire magnetische steekverbinding. Voor inbouw, opbouw en plafondinbouw. Led-feedback voor eenvoudige ingebruikname. Inbouwhoogte max. 4 m. Parallelschakeling: (max. 10 sensoren). Schakellast: 2000 watt resp. 500 watt (led). Conform sensNORM.

MD-8 ECO

COM1 - Inbouw
 EAN 4007841 087814
 art.nr. 087814



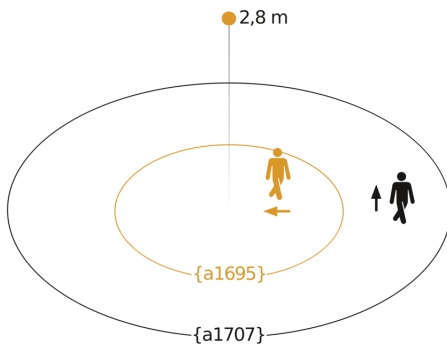
Technische gegevens

Afmetingen (Ø x H)	109 x 69 mm	Technologie, sensoren	passief infrarood, Lichtsensor
Met bewegingsmelder	Ja	Montagehoogte	2 – 4 m
Fabrieksgarantie	5 jaar	Montagehoogte max.	4,00 m
Instellingen via	Afstandsbediening, Smart Remote, Potentiometers	Optimale montagehoogte	2,8 m
Met afstandsbediening	Nee	Registratiehoek	360 °
Variant	COM1 - Inbouw	verkleining van de registratiehoek per segment mogelijk	Ja
VPE1, EAN	4007841087814	Elektronische instelling	Nee
Uitvoering	Bewegingsmelder	Mechanische instelling	Nee
Toepassing, plaats	Binnen	Reikwijdte radiaal	Ø 4.5 m (16 m ²)
Toepassing, ruimte	klein kantoor, functionele ruimte / bergruimte, Binnen, magazijn	Reikwijdte tangenciaal	Ø 8 m (50 m ²)
kleur	wit	schakelzones	492 schakelzones
Incl. hoekwandhouder	Nee	Abdeckmaterial Lieferumfang	afdekplaatjes
Montageplaats	plafond	Funcities	Bewegingssensor, Lichtsensor, (Half-) automatisch, Potentiometer, Relaisuitgang, Normaal- / testbedrijf
Montage	In de muur, Plafond	Schemerinstelling	2 – 1000 lx
Bescherming	IP20	Tijdinstelling	5 s – 60 Min.
Omgevingstemperatuur	-20 – 50 °C	Hoofdlicht instelbaar	Nee
Materiaal	kunststof	Schemerinstelling Teach	Ja
Schakeluitgang 1, ohms	2000 W	Regeling constant licht	Nee
Schakeluitgang 1, aantal leds/TL-lampen	50 st	Soort koppeling	Master/master
Led-lampen > 8 W	500 W	Koppeling via	Kabel
Capacitieve belasting in µF	176 µF	Koppeling, aantal	max. 10 sensoren

MD-8 ECO

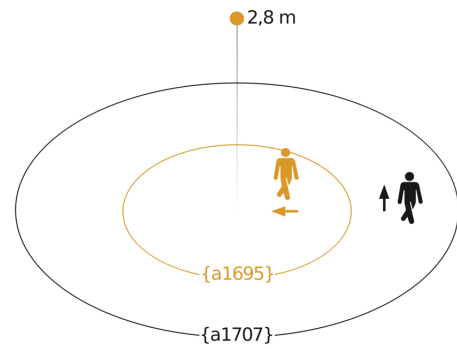
COM1 - Inbouw
EAN 4007841 087814
art.nr. 087814

Registratiebereik 1



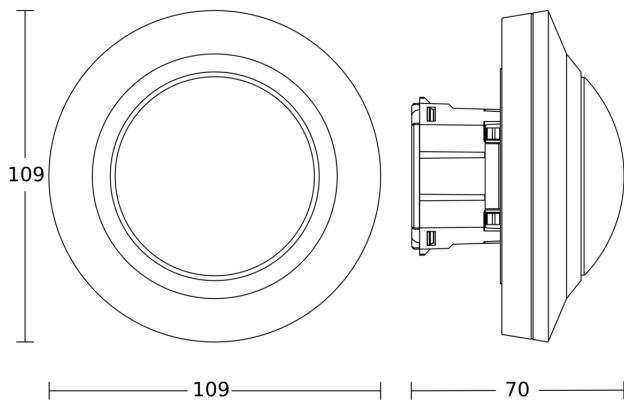
Mogelijke montagehoogte: 2,00 m - 4,00 m
Oranje: radiaal
Zwart: tangentiaal

Registratiebereik 2

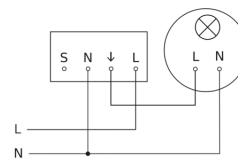


Mogelijke montagehoogte: 2,00 m - 4,00 m
Oranje: radiaal
Zwart: tangentiaal

Maten



aansluitschema



MD-8 ECO

COM1 - Inbouw
EAN 4007841 087814
art.nr. 087814



aansluitschema voor meerdere sensoren

